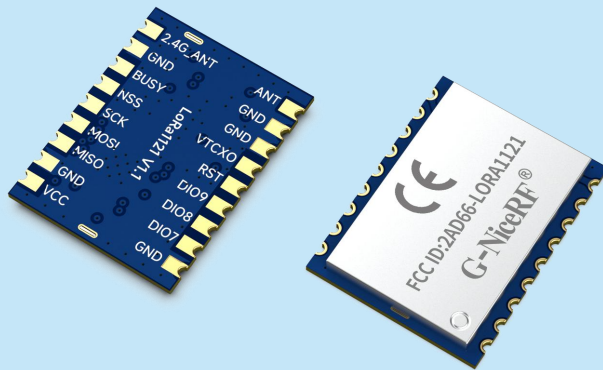


LoRa1121 多频段无线通讯模块

- 多频段覆盖：Sub-GHz，2.4GHz 和 S 频段(卫星通讯)
- 支持 LoRaWAN、Sigfox 协议
- 支持 AES-128 加密、解密算法
- 超强抗干扰：LR-FHSS 技术

产品规格书



目 录

一、 产品描述.....	3
二、 产品特点.....	3
三、 应用领域.....	3
四、 内部框图.....	3
五、 性能参数.....	4
六、 典型应用电路.....	5
七、 脚位定义.....	5
八、 功率电流对照.....	6
九、 机械尺寸(单位: mm).....	6
附录 1: 功能演示板.....	7
附录 2: 炉温曲线图.....	9

注：文档修订记录

历史版本号	发布时间	修改内容
V1.0	2024-7	初次发布
V1.1	2024-8	增加部分内容
V1.2	2025-4	更新封面、脚位与尺寸丝印, 新增 FCC、CE 认证
V1.3	2025-5	更新附录 1 内容
V1.4	2025-7	增加功率等级与电流参数

一、 产品描述

LoRa1121 是采用 SEMTECH 的 LR1121 芯片，这是一款超低功耗、远程 LoRa 收发器，支持 Sub-GHz 和全球 2.4GHz 频谱中的地面 ISM 频段通信，且支持用于卫星连接的 S 频段。LoRa1121 支持 LoRa, (G)FSK 调制, Sigfox 协议, 以及 (LR-FHSS)。LR1121 支持 LoRaWAN 通信协议。可以作为 LoRaWAN 节点使用。同时可以灵活配置，满足不同应用程序需求和专有协议。

LoRa1121 严格使用无铅工艺生产和测试，均符合 RoHS 和 Reach 的标准。

LoRa1121 已经获得 FCC、CE 认证，客户在做整机认证的时候可以引用我们的认证。从而极大地节省时间和降低费用。

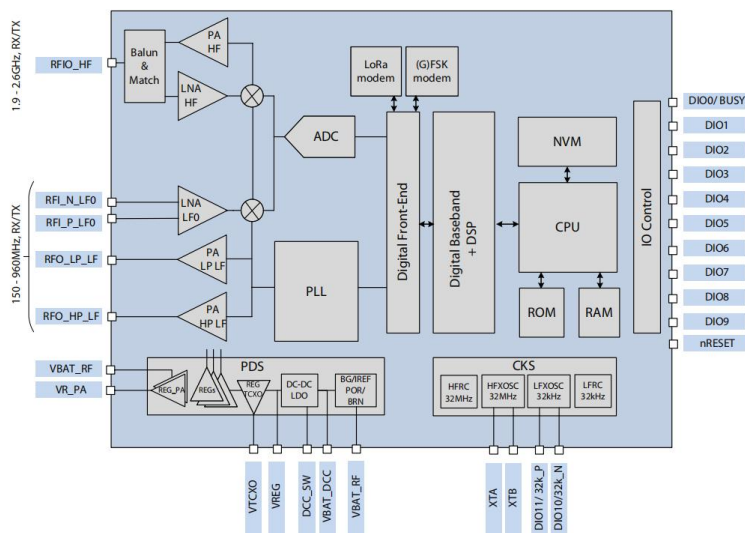
二、 产品特点

- | | |
|---|---|
| <ul style="list-style-type: none"> ■ Sub-GHz 频段：433/470/868/915MHz
(可定制 150~960MHz 的频率) 2.4G 频段：2400~2500MHz S 频段：1900MHz~2200MHz ■ S 频段灵敏度高达 -132@BW=125KHz, SF=12 ■ 2.4GHz 接收灵敏度高达 -129 @BW=406KHz, SF=7 ■ Sub-GHz 接收灵敏度高达 -144dBm @BW=62.5KHz, SF=12 | <ul style="list-style-type: none"> ■ 内置静电保护电路 ■ 支持 LR-FHSS ■ 支持 AES-128 加密解密 ■ 支持 LoRaWAN 协议、Sigfox 协议 ■ 开阔地 Sub-GHz 传输距离为 5000 米以上 ■ 发射功率可调，最大 22dBm ■ 休眠电流 ≤ 1uA ■ 接收电流小于 7mA ■ 小体积，邮票孔设计，方便客户二次开发 |
|---|---|

三、 应用领域

- | | |
|--|--|
| <ul style="list-style-type: none"> ■ 无人机应用 ■ 智慧农业 / 智能家居 | <ul style="list-style-type: none"> ■ 远程灌溉 ■ 工业制造 |
|--|--|

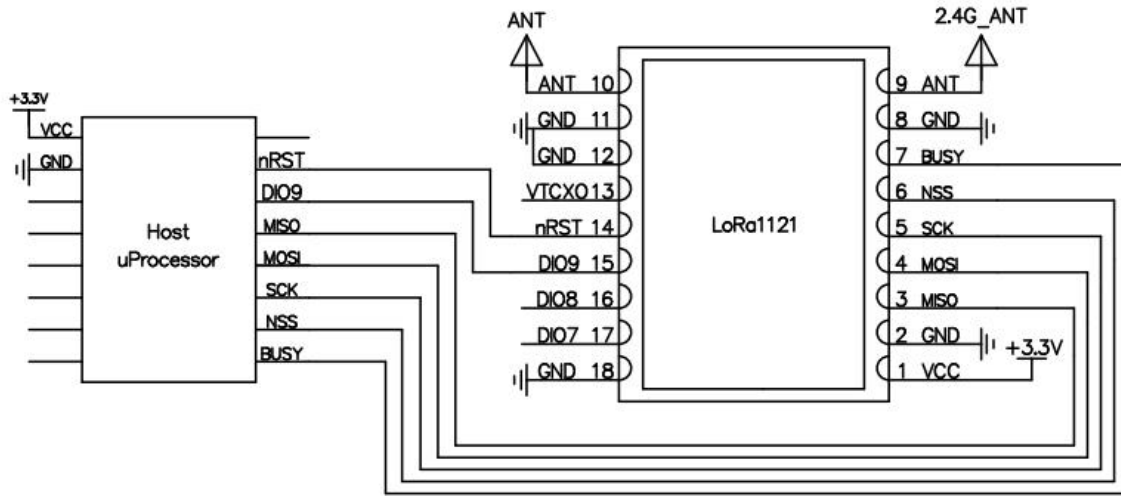
四、 内部框图



五、性能参数

参数	测试条件	最小	典型	最大	单位
工作电压范围		1.8	3.3	3.6	V
工作温度范围		-40	25	85	°C
最大输入信号			10		dBm
电 流 消 耗					
发射电流	@433MHz		< 110		mA
	@2.4GHz		< 36		mA
接收电流	@3.3V, 2.4G		< 7		mA
	@3.3v, 433MHz		< 6		mA
休眠电流	@3.3v		≤ 1		uA
射 频 参 数					
频率范围	@433MHz	400		460	MHz
	@470MHz	470		510	MHz
	@868MHz	850		890	MHz
	@915MHz	900		940	MHz
发射功率	@Sub-GHz	19	21		dBm
	2.4GHz	10	11		dBm
接收灵敏度	BW=62.5KHz, SF=12 @sub-GHz		-142		dBm
	BW=125KHz, SF=12 @S 频段		-132		dBm
	BW=406KHz, SF=7 @2.4GHz		-129		dBm
频率误差			10		ppm
调制速率 (@sub-GHz)	@LoRa	0.091		62.5	Kbps
	@FSK	0.6		300	Kbps
调制速率 (@S 频段)	@LoRa	0.292		87.5	Kbps
调制速率 (@2.4GHz)	@LoRa	0.476		87.5	Kbps

六、典型应用电路



七、脚位定义



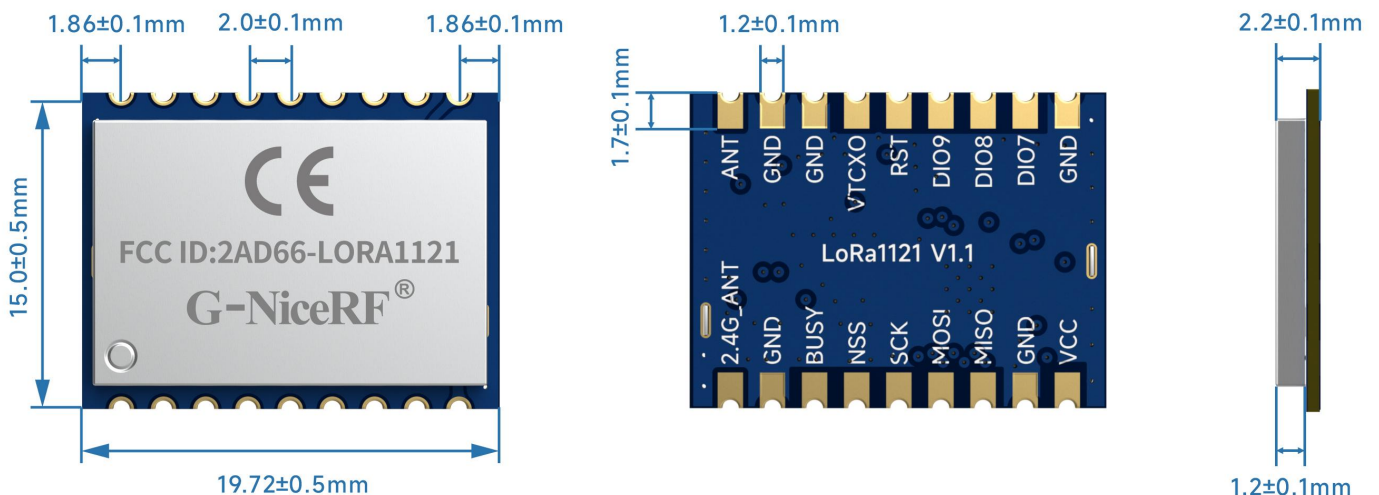
脚位编号	引脚定义	I/O	描述
1	VCC		接电源正极
2, 8, 11, 12	GND		接电源负极
3	MISO	O	SPI 数据输出
4	MOSI	I	SPI 数据输入
5	SCK	I	SPI 时钟输入
6	NSS	I	SPI 片选输入
7	BUSY	O	用于状态指示, 详情查看芯片资料
9	2.4/S_ANT		2.4G 与 S 频段天线接口, 外接 50 欧天线
10	ANT		@sub-GHz 频段天线接口, 外接 50 欧天线
13	VTCXO	O	可提供外面 TCXO 的电源
14	RST	I	复位触发输入, 具体见芯片规格书
15	DI09	IO	多用途数字接口, 具体见芯片规格书
16	DI08	IO	多用途数字接口, 具体见芯片规格书
17	DI07	IO	多用途数字接口, 具体见芯片规格书

八、功率电流对照表

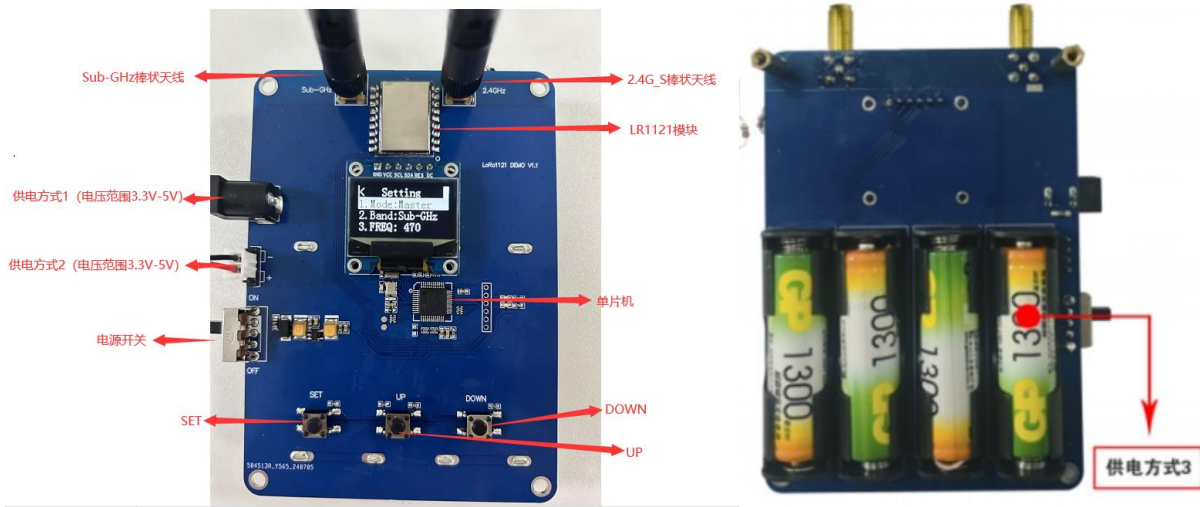
DEMO 板的功率等级		0	1	2	3	4	5	6	7	8	9
SubGHz 寄存器值		-5	-2	1	4	7	10	13	16	19	22
@433MHz @3.3V	功率 (dBm)	-1.7	0.4	3	5.8	8.5	11.2	13.8	16.4	18.9	21.0
	电流 (mA)	23	27	33	40	49	59	73	90	110	122
@868MHz @3.3V	功率 (dBm)	-6.2	-3.8	-1	2	5	8	10.2	13	16.6	20.6
	电流 (mA)	30	37	45	53	62	73	88	104	111	123
1.9GHz/2.4GHz 寄存器值		-8	-5	-2	1	3	5	7	9	11	13
@1.9GHz @3.3V	功率 (dBm)	-6	-3.3	-1	1.8	3.7	5.4	7.3	9	10.7	12.0
	电流 (mA)	12	14	15	18	21	23	26	30	34	37
@2.4GHz @3.3V	功率 (dBm)	-7.7	-5.1	-3	-0.4	1.2	2.8	4.4	5.9	7.5	10
	电流 (mA)	13	14	15	18	19	22	24	27	29	32

寄存器值¹: SetTxParams (0x0211) 命令中的 TxPower

九、机械尺寸(单位: mm)



附录 1：功能演示板



注：供电方式只能选择一种

1. 功能说明

LoRa1121 无线模块演示板主要实现了 LoRa 模式下的收发双向通信（Master、Slave），休眠（Sleep）以及功率（TxTest）和灵敏度（RxTest）的测试功能。

注：发射功率和接收灵敏度需配合仪器测试。

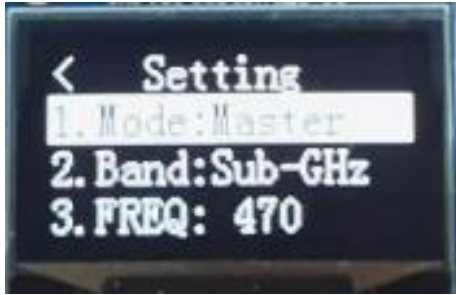
2. 按键功能

DEMO 演示板上有三个按键，分别为 SET 键、UP 键和 DOWN 键；功能如下：

按 键	功 能
SET 键 短按	确定或进入下一级界面
SET 键 长按	返回上一级界面
UP 键 短按	光标上移或参数加 1
UP 键 长按	参数加
DOWN 键 短按	光标下移或参数减 1
DOWN 键 长按	参数减

操作方法：正常供电，拨动电源开关，打开电源，演示板 LCD 屏幕会出现 Setting 界面。短按 UP 键或短按 DOWN 键上下移动光标，当光标处于要修改的参数行时，短按 SET 键光标开始闪烁。此时短按 UP 或 DOWN 修改设定的参数，最后再短按 SET 键即可完成修改。长按 SET 键进入 Mode 参数对应的测试功能。短按 SET 键返回 Setting 界面。

3. Setting 界面参数说明

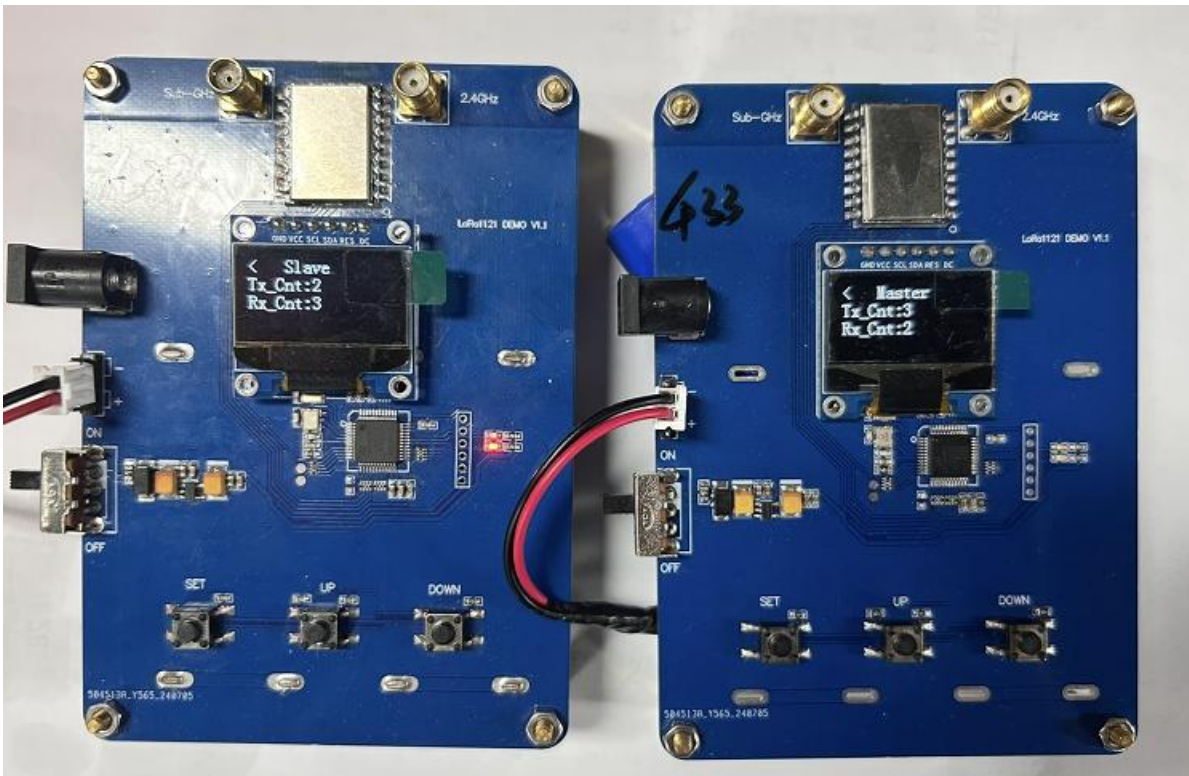


- Mode: 功能
- FREQ: 频率
- BW: 带宽
- POWER: 功率
- Band: 频段
- SF: 传播因素
- CR: 编码率

4. 通讯测试

准备两块 LoRa1121 的演示板，一个选择 Master 模式作为通讯主机，一个选择 Slave 模式作为通讯从机。（将 LoRa 通讯参数：FREQ、SF、BW、CR 设置成一样，否则无法通讯）。

LoRa 通讯界面的屏幕上显示：Tx_cnt 和 Rx_cnt 的数字不断增加（红色指示灯代表发射成功一次，蓝色指示灯代表接收成功一次）。



附录 2: 炉温曲线图

